

WYŁĄCZNIK ZMIERZCHOWY WZ 200h-16A



ZASTOSOWANIE

Wyłącznik Zmierchowy służy do samoczynnego załączania o zmierzchu i wyłączania o świcie oświetlenia domu, sklepu, reklam, itp. Próg zadziałania wyłącznika może być regulowany przez użytkownika w zakresie od 5 do 100Lx. Wyłącznik spełnia wymagania bezpieczeństwa zawarte w normie PN-EN 60669-1,2.

INSTALACJA I UŻYTKOWANIE

Przed rozpoczęciem instalowania należy bezwzględnie odłączyć napięcie zasilania. Czujnik należy przymocować w takim miejscu aby był oświetlany światłem naturalnym, a nie był oświetlany światłem którym steruje. Podłączenie do instalacji elektrycznej należy wykonać zgodnie z załączonym schematem. Należy pamiętać że prawidłowo wykonana instalacja elektryczna powinna posiadać zabezpieczenie, w przypadku jego braku należy go zainstalować.

Nastawienie progu zadziałania uzyskujemy pokręcając regulatorem; obrót w lewo obniża a obrót w prawo zwiększa natężenie oświetlenia niezbędne do przełączenia przekaźnika wyjściowego. Regulację należy wykonać

Obciążalność styków przekaźnika wynosi 16A przy obciążeniu rezystancyjnym. Praktycznie, ze względu na chwilowe przeciążenia łączeniowe moc dołączonych odbiorników nie powinna być większa niż:

- 1200 VA dla obwodu z lampami halogenowymi lub żarówkami
- 800 VA dla obwodu ze świetlówkami bez kompensacji
- 300 VA dla obwodu ze świetlówkami kompensowanymi równolegle
- 5x20W dla lamp oszczędnościowych

Oświetlenie o większej mocy oraz z lampami wysokoprężnymi należy podłączać za pośrednictwem styczników.

UWAGA

DANE TECHNICZNE

Napięcie znamionowe 230V AC, ±10%, 50Hz
Rodzaj pracy praca ciągła (C)
Poziom zakłócenie normalny (N)
Próg zadziałania regulowany: 5÷100Lx
Sposób regulacji regulacja płynna
Zestyk wyjściowy 1Z - zwierny
Obciążalność prądowa zestyku (przy cosφ=1) 16A
Napięcie znamionowe zestyku 250V AC
Stopień ochrony IP 64
Obudowa typ H, 105x75x43mm
Przyłącza zaciski śrubowe
Sposób montażu wkrętami do podłoża

SCHEMAT PODŁĄCZENIA

WYMIARY

UWAGA

Obciążalność styków przekaźnika wynosi 16A przy obciążeniu rezystancyjnym. Praktycznie, ze względu na chwilowe przeciążenia łączeniowe moc dołączonych odbiorników nie powinna być większa niż:

- 1200 VA dla obwodu z lampami halogenowymi lub żarówkami
- 800 VA dla obwodu ze świetlówkami bez kompensacji
- 800 VA dla obwodu ze świetlówkami kompensowanymi szeregowo
- 300 VA dla obwodu ze świetlówkami kompensowanymi równolegle
- 5x20W dla lamp oszczędnościowych

Oświetlenie o większej mocy oraz z lampami wysokoprężnymi należy podłączać za pośrednictwem styczników.

Napięcie znamionowe 230V AC, ±10%, 50Hz
Rodzaj pracy praca ciągła (C)
Poziom zakłócenie normalny (N)
Próg zadziałania regulowany: 5÷100Lx
Sposób regulacji regulacja płynna
Zestyk wyjściowy 1Z - zwierny
Obciążalność prądowa zestyku (przy cosφ=1) 16A
Napięcie znamionowe zestyku 250V AC
Stopień ochrony IP 64
Obudowa typ H, 105x75x43mm
Przyłącza zaciski śrubowe
Sposób montażu wkrętami do podłoża

DANE TECHNICZNE

Przed rozpoczęciem instalowania należy bezwzględnie odłączyć napięcie zasilania. Czujnik należy przymocować w takim miejscu aby był oświetlany światłem naturalnym, a nie był oświetlany światłem którym steruje. Podłączenie do instalacji elektrycznej należy wykonać zgodnie z załączonym schematem. Należy pamiętać że prawidłowo wykonana instalacja elektryczna powinna posiadać zabezpieczenie, w przypadku jego braku należy go zainstalować.

Nastawienie progu zadziałania uzyskujemy pokręcając regulatorem; obrót w lewo obniża a obrót w prawo zwiększa natężenie oświetlenia niezbędne do przełączenia przekaźnika wyjściowego. Regulację należy wykonać

INSTALACJA I UŻYTKOWANIE

Wyłącznik Zmierchowy służy do samoczynnego załączania o zmierzchu i wyłączania o świcie oświetlenia domu, sklepu, reklam, itp. Próg zadziałania wyłącznika może być regulowany przez użytkownika w zakresie od 5 do 100Lx. Wyłącznik spełnia wymagania bezpieczeństwa zawarte w normie PN-EN 60669-1,2.

ZASTOSOWANIE



WYŁĄCZNIK ZMIERZCHOWY WZ 200h-16A

WYMIARY

SCHEMAT PODŁĄCZENIA

WYŁĄCZNIK ZMIERZCHOWY WZ 200h-16A



ZASTOSOWANIE

Wyłącznik Zmierchowy służy do samoczynnego załączania o zmierzchu i wyłączania o świcie oświetlenia domu, sklepu, reklam, itp. Próg zadziałania wyłącznika może być regulowany przez użytkownika w zakresie od 5 do 100Lx. Wyłącznik spełnia wymagania bezpieczeństwa zawarte w normie PN-EN 60669-1,2.

INSTALACJAI UŻYTKOWANIE

Przed rozpoczęciem instalowania należy bezwzględnie odłączyć napięcie zasilania. Czujnik należy przymocować w takim miejscu aby był oświetlany światłem naturalnym, a nie był oświetlany światłem którym steruje. Podłączenie do instalacji elektrycznej należy wykonać zgodnie z załączonym schematem. Należy pamiętać że prawidłowo wykonana instalacja elektryczna powinna posiadać zabezpieczenie, w przypadku jego braku należy go zainstalować.

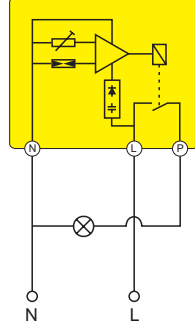
Nastawienie progu zadziałania uzyskujemy pokręcając regulatorem; obrót w lewo obniża a obrót w prawo zwiększa natężenie oświetlenia niezbędne do przełączenia przekaźnika wyjściowego. Regulację należy wykonać

delikatnie, tak aby mechanicznie nie uszkodzić elementu regulacyjnego. Należy pamiętać, że wyłącznik zmierzchowy reaguje na zmiany oświetlenia z opóźnieniem od 5 do 60 sek., oraz z histerezą wynoszącą około 10%. Opóźnienie i histereza utrudniają regulację progu zadziałania, lecz są konieczne, aby wyłącznik był odporny na zakłócenia od przypadkowych źródeł światła.

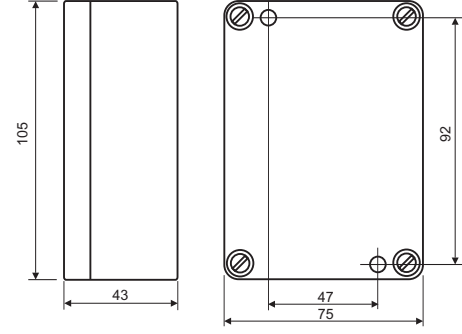
DANE TECHNICZNE

Napięcie znamionowe. 230V AC, ±10%, 50Hz
Rodzaj pracy. praca ciągła (C)
Poziom zakłóceń normalny (N)
Próg zadziałania regulowany: 5÷100Lx
Sposób regulacji regulacja płynna
Zestyk wyjściowy 1Z - zwierny
Obciążalność prądowa zestyku (przy cosφ=1) 16A
Napięcie znamionowe zestyku 250V AC
Stopień ochrony. IP 64
Obudowa. typ H, 105x75x43mm
Przyłącz zaciski śrubowe
Sposób montażu wkrętami do podłoża

SCHEMAT PODŁĄCZENIA



WYMIARY



UWAGA

Obciążalność styków przekaźnika wynosi 16A przy obciążeniu rezystancyjnym. Praktycznie, ze względu na chwilowe przeciążenia łączeniowe moc dołączonych odbiorników nie powinna być większa niż:

- 1200 VA dla obwodu z lampami halogenowymi lub żarówkami
- 800 VA dla obwodu ze świetłówkami bez kompensacji
- 800 VA dla obwodu ze świetłówkami kompensowanymi szeregowo
- 300 VA dla obwodu ze świetłówkami kompensowanymi równoległe
- 5x20W dla lamp oszczędnościowych

Oświetlenie o większej mocy oraz z lampami wysokoprężnymi należy podłączać za pośrednictwem styczników.

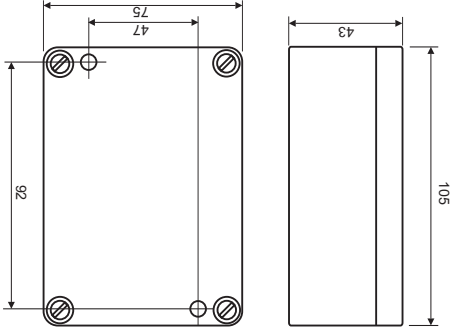
Producent: Central Elektro,
ul. Wybickiego 42a, 31-303 Kraków
tel/fax: 0-12 257 10 49
<http://www.central.krakow.pl>

Producent: Central Elektro,
ul. Wybickiego 42a, 31-303 Kraków
tel/fax: 0-12 257 10 49
<http://www.central.krakow.pl>

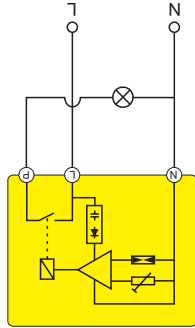
UWAGA
Obciążalność styków przekaźnika wynosi 16A przy obciążeniu rezystancyjnym. Praktycznie, ze względu na chwilowe przeciążenia łączeniowe moc dołączonych odbiorników nie powinna być większa niż:

- 1200 VA dla obwodu z lampami halogenowymi lub żarówkami
- 800 VA dla obwodu ze świetłówkami kompensowanymi szeregowo
- 800 VA dla obwodu ze świetłówkami kompensowanymi równoległe
- 5x20W dla lamp oszczędnościowych

Oświetlenie o większej mocy oraz z lampami wysokoprężnymi należy podłączać za pośrednictwem styczników.



WYMIARY



SCHEMAT PODŁĄCZENIA

Napięcie znamionowe. 230V AC, ±10%, 50Hz
Rodzaj pracy. praca ciągła (C)
Poziom zakłóceń normalny (N)
Próg zadziałania regulowany: 5÷100Lx
Sposób regulacji regulacja płynna
Zestyk wyjściowy 1Z - zwierny
Obciążalność prądowa zestyku (przy cosφ=1) 16A
Napięcie znamionowe zestyku 250V AC
Stopień ochrony. IP 64
Obudowa. typ H, 105x75x43mm
Przyłącz zaciski śrubowe
Sposób montażu wkrętami do podłoża

DANE TECHNICZNE

Przed rozpoczęciem instalowania należy bezwzględnie odłączyć napięcie zasilania. Czujnik należy przymocować w takim miejscu aby był oświetlany światłem naturalnym, a nie był oświetlany światłem którym steruje. Podłączenie do instalacji elektrycznej należy wykonać zgodnie z załączonym schematem. Należy pamiętać że prawidłowo wykonana instalacja elektryczna powinna posiadać zabezpieczenie, w przypadku jego braku należy go zainstalować.

Nastawienie progu zadziałania uzyskujemy pokręcając regulatorem; obrót w lewo obniża a obrót w prawo zwiększa natężenie oświetlenia niezbędne do przełączenia przekaźnika wyjściowego. Regulację należy wykonać

INSTALACJAI UŻYTKOWANIE

Wyłącznik Zmierchowy służy do samoczynnego załączania o zmierzchu i wyłączania o świcie oświetlenia domu, sklepu, reklam, itp. Próg zadziałania wyłącznika może być regulowany przez użytkownika w zakresie od 5 do 100Lx. Wyłącznik spełnia wymagania bezpieczeństwa zawarte w normie PN-EN 60669-1,2.

ZASTOSOWANIE

Wyłącznik Zmierchowy służy do samoczynnego załączania o zmierzchu i wyłączania o świcie oświetlenia domu, sklepu, reklam, itp. Próg zadziałania wyłącznika może być regulowany przez użytkownika w zakresie od 5 do 100Lx. Wyłącznik spełnia wymagania bezpieczeństwa zawarte w normie PN-EN 60669-1,2.



WYŁĄCZNIK ZMIERZCHOWY WZ 200h-16A