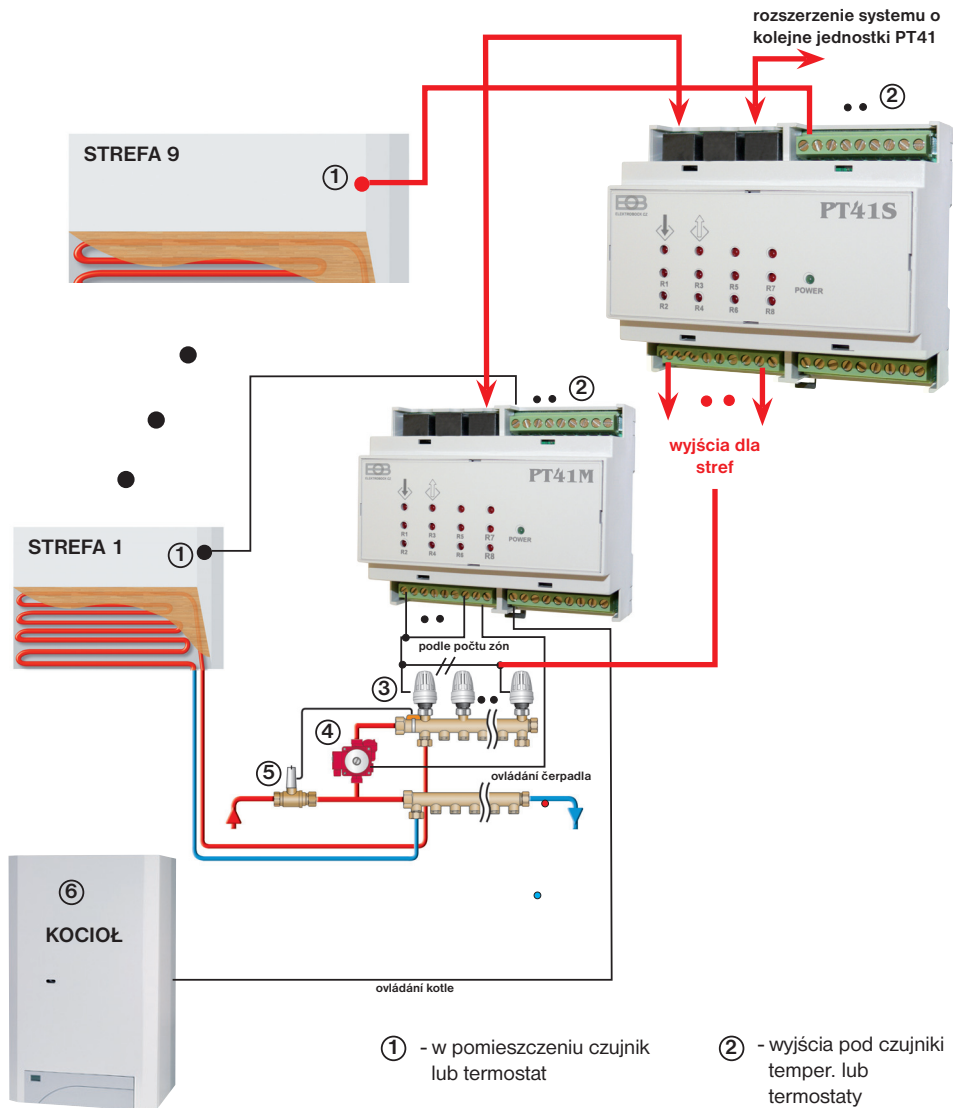


JEDNOSTKA SLAVE - PODRZĘDNA

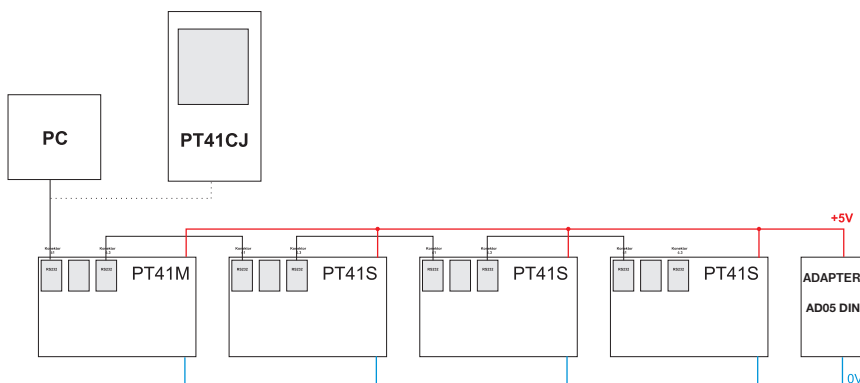
PT41-S

CENTRALNE STEROWANIE WODNYM OGRZEWANIEM PODŁOGOWYM



FUNKCJE SYSTEMU PT41

Komputer (software. PT41-SW) lub jednostka centralna (PT41-CJ) przesyła informacje o wymaganej temperaturze i rodzaju kontroli do podległych jednostek PT41-M i PT41-S, które na podstawie tych informacji, sterują poszczególnymi obiegami grzewczymi oraz pompą i kotłem. Najczęstszym systemem jest **1x PT41-M sterowanie 6 stref, w tym włączenie pompy i kotła. Do sterowania więcej niż 6 stref system może zostać rozszerzony max o 3 dodatkowe jednostki PT41-S.** W przypadku systemów z większą ilością pomp korzystne jest, aby korzystać z kolejnych jednostek PT41-M i nastawić funkcje, przy której pompa zostanie włączona tylko w tym urządzeniu (patrz str.3).



ELEMENTY DO KONFIGURACJI SYSTEMU:

- 1) Oprogramowanie PT41-SW (**do pobrania za darmo na www.elbock.cz**) wygodne ustawienie i sterowanie całego systemu łącznie z wykresami przebiegu temperatury każdej strefy. Zaletą rozwiązania jest ogólny przegląd wszystkich stref w jednym oknie i proste korekty całego systemu.
- 2) Zasilanie AD05- DIN (**sprzedawane oddzielnie**)
- 3) Konwerter RS232 na USB, PRE-RS232/USB (**sprzedawany oddzielnie**)

ELEMENTY ROZBUDOWY SYSTEMU:

- 1) Urządzenie elektroniczne PT41-M (MASTER = główna jest używana do rozbudowy systemu (może być sprzedawane oddzielnie). Każda jednostka po zaprogramowaniu w PT41-CJ (lub PC) pozwala na kontrolowanie temperatury w 6 strefach, włączenie pompy i kotła (patrz instrukcja PT41-M).
- 2) Do zdalnego zarządzania dla całego systemu za pośrednictwem Internetu jest konieczne stosowanie modułu Ethernet/ WiFi (PRE10, PRE20, PRE30 - można dokupić).
- 3) Zastosowanie jednostki centralnej, pozwala na podstawowe zmiany wartości zadanej lub programów. Nie służy do ustawiania funkcji, typów wykonawczych i innych stałych, które są ściśle związane z właściwym funkcjonowaniem systemu.

OPIS PT41-S

PT41-S jest jednostką elektroniczną tzw. SLAVE (podrzędna, która umożliwia, po nastawieniu z PC (za pomocą oprogramowania PT41-SW), regulować temperaturę w 8 pomieszczeniach.

Do wejść PT41-S mogą być podłączone:

- 1) CT05 czujniki temperatury (w zestawie), które umieszcza się w pokoju i mierzą aktualną temperaturę. W zależności od różnicy pomiędzy rzeczywistą i żadaną temperaturę sterują ogrzewaniem (opcja sterowania PI lub histereza).
- 2) termostaty pokojowe (nie ma w zestawie), które są umieszczone w pokojach i mierzą aktualną temperaturę. Zgodnie z danymi zawartymi na termostacie otwierają lub zamykają odpowiedni zawór i uruchamiają pompę i kocioł. **W tym przypadku nie ma kontroli strefy z centralnej jednostki ani PC, a temperaturę zadaną ustawia się bezpośrednio na termostacie..**

Funkcja priorytet dla danego wejścia:

Można ustawić za pomocą oprogramowania PT41-SW priorytet poszczególnych stref, ogrzewanie otwiera odpowiedni zawór i uruchamia pompę i kocioł dla tej strefy, pod warunkiem, że znajduje się w układzie, co najmniej jedna jednostka PT41-M.

Histereza pomiędzy zaworem przełączającym a włączeniem pompy i kotła:

Ta funkcja określa, za jak długo po otwarciu zaworu musi być włączona pompa i kocioł. Ustawia się stosując oprogramowanie PT41-SW zakresie od 0 do 5 minut po 0.5 minut.

Korekta temperatury:

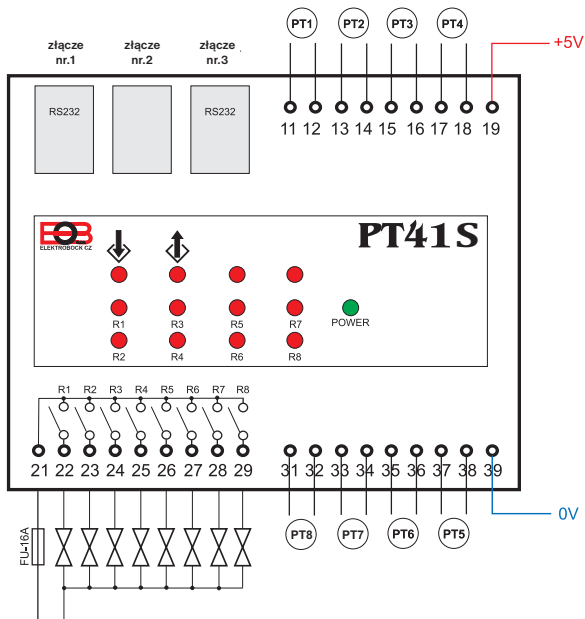
Jeśli temperatura mierzona przez czujnik odbiega znacznie od aktualnej temperatury w pomieszczeniu można skorygować temperaturę. Ustawienie należy wykonać po 12 godzinach pracy, gdy ustabilizuje się praca czujników temperatury. Pomiaru temperatury w pomieszczeniu dokonać za pomocą termometru, jeśli temperatura różni się od mierzonej czujnikami dokonać korekcji w PC w zakresie od -5 ° C do +5 ° C.

Włączenie pompy dla danej jednostki:

To urządzenie nie ma tej opcji, bo PT41-S nie kontroluje pracy pompy!

SCHEMAT PT41-S

Wskaźnik LED	
	informacje o podłączeniu PT41-CJ lub PC (PT41-M/S)
	informacje o podłączeniu kolejnej jednostki (PT41-M/S)
CPU	wskazanie właściwej pracy procesora
POWER	info o zasilaniu
R1 do R8	wskazanie ogrzewanie w danej strefie (gdy czujnik nie podłączony dla strefy lub czujnik odłączony - dioda LED miga)



ZŁĄCZA	
nr.1	podłączenie PC, PT41-CJ lub moduł ETH/ WiFi poprzez RS232 (PT41-M/S)
nr.2	bez funkcji
nr.3	podłączenia dodatkowych jednostek PT41-M lub PT41-S linią RS232 (kabel w zestawie)

ZACISKI	
PT1 do PT8	wejścia, czujniki temperatury lub termostaty dla każdej strefy
R1 do R8	wyjścia przekaźnikowe, bezpotencjałowe, max. 3 szt siłowników
0V	GND
+5V	zasilanie +5 V/2.5 A, DC

DANE TECHNICZNE	
Zasilanie	AD05 DIN 5 V/2.5 A, DC (nie ma w zestawie)
Typ komunikacji	linka RS232
Liczba wejść	8 (czujnik temp. / termostat)
Ilość wyjść	8 (Imax = 6 A)
Stopień ochrony	IP20
Temper. pracy	0°C do +40°C

PT41-S jest przeznaczony wyłącznie do użytku w pomieszczeniach! Zalecamy zainstalowanie przez wykwalifikowanego elektryka!
Montować bez napięcia!

Okres gwarancji wynosi 2 lata. W przypadku gwarancji i naprawy po gwarancji wysłać produkt na adres dystrybutora.



ELEKTROBOCK CZ
MADE IN CZECH REPUBLIC

www.elbock.cz

Dystrybutor:
Elektrobok PL
ul. Bielowicza 46
32-040 Świątniki Górne
Tel./fax: 12 2704139
e-mail: elbock@poczta.fm

