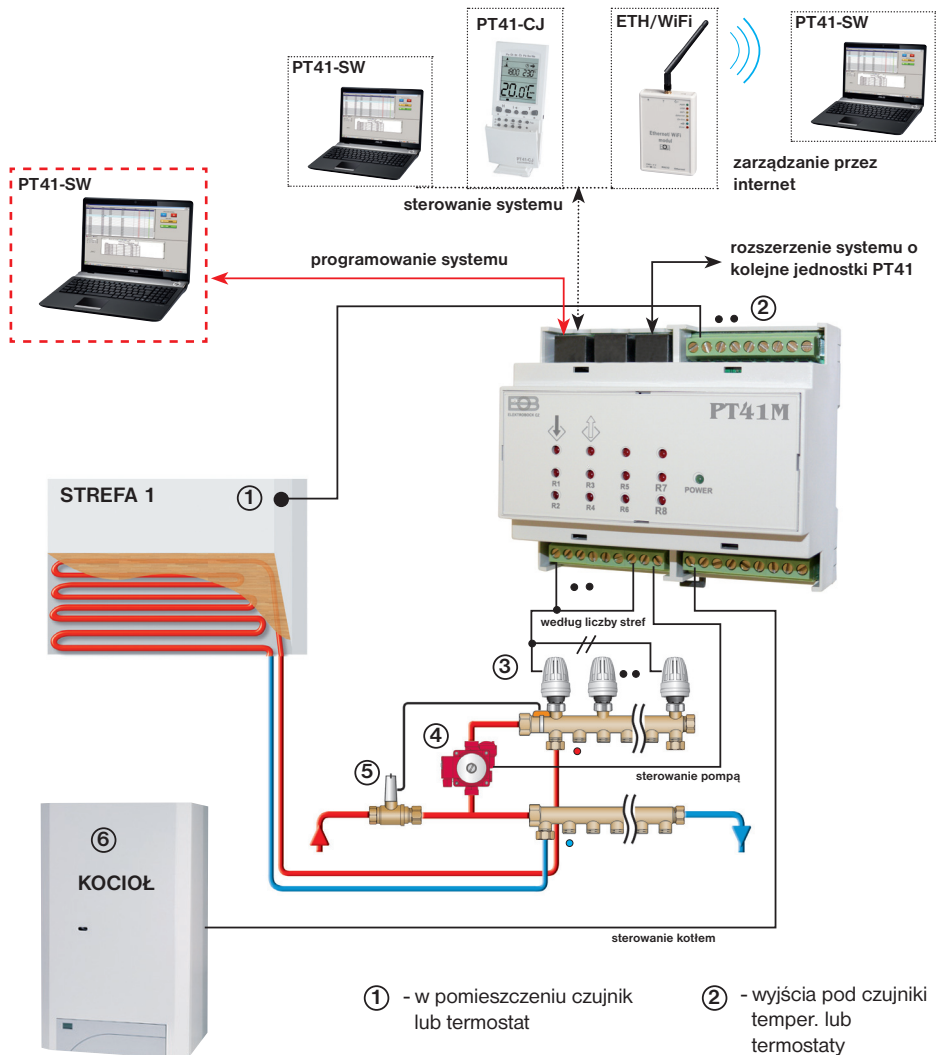


JEDNOSTKA MASTER - GŁÓWNA

PT41-M

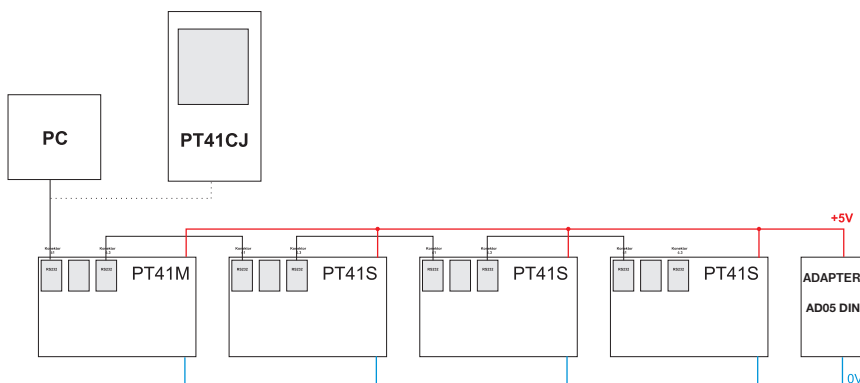
CENTRALNE STEROWANIE WODNYM OGRZEWANIEM POD OGOWYM



- ① - w pomieszczeniu czujnik lub termostat
- ② - wyjścia pod czujniki temper. lub termostaty
- ③ - zawór termostatyczny
- ④ - pompa
- ⑤ - zawór bezpieczeństwa
- ⑥ - kocioł

FUNKCJE SYSTEMU PT41

Komputer (software PT41-SW) lub jednostka centralna (PT41-CJ) przesyła informacje o wymaganej temperaturze i rodzaju kontroli do podległych jednostek PT41-M i PT41-S, które na podstawie tych informacji, sterują poszczególnymi obiegami grzewczymi oraz pompą i kotłem. Najczęstszym systemem jest **1x PT41-M sterowanie 6 stref, w tym włączenie pompy i kotła. Do sterowania więcej niż 6 stref V może zostać rozszerzony max. o 3 dodatkowe jednostki PT41-S.** W przypadku systemów z większą ilością pomp korzystne jest, aby korzystać z kolejnych jednostek PT41-M i nastawić funkcje, przy której pompa zostanie włączona tylko w tym urządzeniu (patrz str.3) gdzie jest zapotrzebowanie na ciepło. Jeżeli nie jest pożądane, w niektórych innych strefach włączenie kotła (pompy) dla dalszych stref przed MASTER należy wstawić SLAVE patrz instrukcja PT41-S (korytarze, garaż etc.).



ELEMENTY DO KONFIGURACJI SYSTEMU:

- 1) Oprogramowanie PT41-SW (**do pobrania za darmo na www.elbock.cz**) wygodne ustawienie i sterowanie całego systemu łącznie z wykresami przebiegu temperatury każdej strefy. Zaletą rozwiązania jest ogólny przegląd wszystkich stref w jednym oknie i proste korekty całego systemu.
- 2) Zasilanie AD05- DIN (**sprzedawane oddzielnie**)
- 3) Konwerter RS232 na USB, PRE-RS232/USB (**sprzedawany oddzielnie**)

ELEMENTY ROZBUDOWY SYSTEMU:

- 1) Urządzenie elektroniczne PT41-S (slave = podrzędna) jest używana do rozbudowy systemu (może być sprzedawane oddzielnie). Każda jednostka podporządkowana po zaprogramowaniu w PT41-CJ (lub PC) pozwala na kontrolowanie temperatury w 8 strefach (patrz instrukcja PT41-S).
- 2) Do zdalnego zarządzania dla całego systemu za pośrednictwem Internetu jest konieczne stosowanie modułu Ethernet/ WiFi (PRE10, PRE20, PRE30 - można dokupić).
- 3) Zastosowanie jednostki centralnej, pozwala na podstawowe zmiany wartości zadanej lub programów. Nie służy do ustawiania funkcji, typów wykonawczych i innych stałych, które są ściśle związane z właściwym funkcjonowaniem systemu.

OPIS PT41-M

PT41-M jest jednostką elektroniczną tzw. Master (główny), która umożliwia, po nastawieniu z PC (za pomocą oprogramowania PT41-SW), regulować temperaturę w 6 pomieszczeniach, sterować pompą i kotłem. Wyposażona w system zapobiegania tworzenia się wodnego kamienia w pompie jak i na zaworach.

Do wejść PT41-M mogą być podłączone:

- 1) CT05 czujniki temperatury (w zestawie), które umieszcza się w pokoju i mierzą aktualną temperaturę. W zależności od różnicy pomiędzy rzeczywistą i żądaną temperaturę sterują ogrzewaniem (opcja sterowania PI lub histereza.
- 2) termostaty pokojowe (nie ma w zestawie), które są umieszczone w pokojach i mierzą aktualną temperaturę. Zgodnie z danymi zawartymi na termostacie otwierają lub zamykają odpowiedni zawór i uruchamiają pompę i kocioł. **W tym przypadku nie ma kontroli strefy z centralnej jednostki ani PC, a temperaturę zadaną ustawia się bezpośrednio na termostacie.**

Funkcja priorytet dla danego wejścia:

Można ustawić za pomocą oprogramowania PT41-SW **priorytet** poszczególnych stref, ogrzewanie otwiera odpowiedni zawór i uruchamia pompę i kocioł dla tej strefy.

Histereza pomiędzy zaworem przełączającym a włączeniem pompy i kotła:

Ta funkcja określa, za jak długo po otwarciu zaworu musi być włączona pompa i kocioł. Ustawia się stosując oprogramowanie PT41-SW zakresie od 0 do 5 minut po 0.5 minut.

Korekta temperatury:

Jeśli temperatura mierzona przez czujnik odbiega znacznie od aktualnej temperatury w pomieszczeniu można skorygować temperaturę. Ustawienie należy wykonać po 12 godzinach pracy, gdy ustabilizuje się praca czujników temperatury. Pomiaru temperatury w pomieszczeniu dokonać za pomocą termometru, jeśli temperatura różni się od mierzonej czujnikami dokonać korekcji w PC w zakresie od -5°C do $+5^{\circ}\text{C}$.

Włączenie pompy dla danej jednostki:

W przypadku umieszczenia dwóch jednostek MASTER (PT41-M) w systemie np. na każde piętro gdzie są pompy można zapobiec pracy obu pomp. Ustawienie na PC tej funkcji następuje włączenie tylko pompy, gdzie jest zapotrzebowanie na ogrzewanie.

Przełączniki funkcyjne R7 i R8:

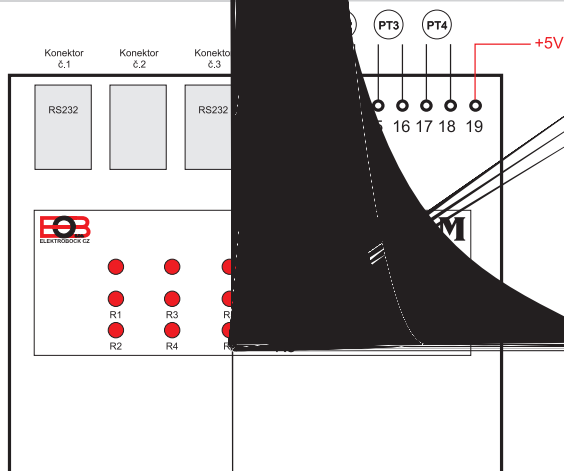
R7 zwarty, gdy jest włączone (zwarte) wyjście R1 do R6 (do R32 z rozszerzeniem o dodatkowe jednostki).

Ochrona przed wodnym kamieniem: jeśli wyjście R7 cały tydzień nie włącza się dojdzie do automatycznego włączenia na 1 min.

R8 włącza się po 5s sekundach po włączeniu R7.

Do wyłączenia R8 i R7 dochodzi według ciepłego programu. Najpierw wyłączy się R8 a po 5 sekundach R7.

SCHEMAT PT41-M



DANE TECHNICZNE	
Zasilanie	AD05 DIN 5 V/2.5 A, DC (nie ma w zestawie)
Typ komunikacji	linka RS232
Liczba wejść	6 (czujnik temp. / termostat)
Ilość wyjść	8 (I _{max} = 6 A)
Stopień ochrony	IP20
Temper. pracy	0°C do +40°C



ELEKTROBOCK CZ
MADE IN CZECH REPUBLIC

www.elbock.cz



Dystrybutor:
Elektrobok PL
ul. Bielowicza 46
32-040 Świątniki Górne
Tel./fax: 12 2704139
e-mail: elbock@poczta.fm

PT41-M jest przeznaczony wyłącznie do użytku w pomieszczeniach! Zalecamy zainstalowane przez wykwalifikowanego elektryka!
Montować bez napięcia!

Okres gwarancji wynosi 2 lata. W przypadku gwarancji i naprawy po gwarancji wysłać produkt na adres dystrybutora.